

GFMD-300L

电力用固定型阀控式铅酸蓄电池



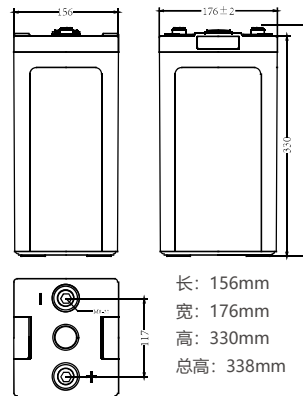
应用场景

- ▣ 变电站、换流站备用电源;
- ▣ 发电厂、电力系统、核电站等备用电源;
- ▣ 直流屏、数据中心、UPS、EPS电源;
- ▣ 太阳能、风能、水利发电系统, 风光互补工程等。

优点

- ▣ 产品设计浮充寿命15年
- ▣ 密封安全可靠
- ▣ 比能量高、内阻小、自放电率低
- ▣ 密封反应效率高、一致性好

尺寸



技术特征

- ▣ 特殊的耐腐蚀合金, 专用的板栅结构, 提高电池浮充寿命。
- ▣ 高纯度电解液和特殊的添加剂, 电池不易失水;
- ▣ 高强度的电池壳, 耐冲击、抗震性能好;
- ▣ 特殊的密封工艺, 确保电池不漏液, 不爬酸, 安全可靠。
- ▣ 采用嵌铜芯圆端子结构, 电池安装连接维护方便。
- ▣ 安全阀的防爆虑酸阀体结构, 防止电池鼓壳、爆裂。

获得的证书

- ▣ GB/T 19001-2016
- ▣ GB/T24001-2016
- ▣ GB/T28001-2011
- ▣ GB/T 19638-2014
- ▣ DL/T 637-2019

技术参数

电池型号	GFMD-300L	
设计寿命	15年	
容量(Ah)	20HR(16.2A,1.80V)	324
	10HR(30A,1.80V)	300
	3HR(75A,1.80V)	225
	1HR(165A,1.75V)	165
内阻参考值(mΩ)	0.52(满充)	
自放电率	每月≤3%	
充电电压(V/单格)	均充使用	浮充使用
	2.33-2.35 (-4mV/°C/单格) 最大充电电流: 45A	2.23-2.27 (-3mV/°C/单格)

注: 本表所有参数均于25°C环境下测量

地址: 河北省故城经济开发区
网址: www.aoguan.com

热线: 400-807-8811
邮箱: aoguan@126.com



V11 20200501CH

GFMD-300L

电力用固定型阀控式铅酸蓄电池



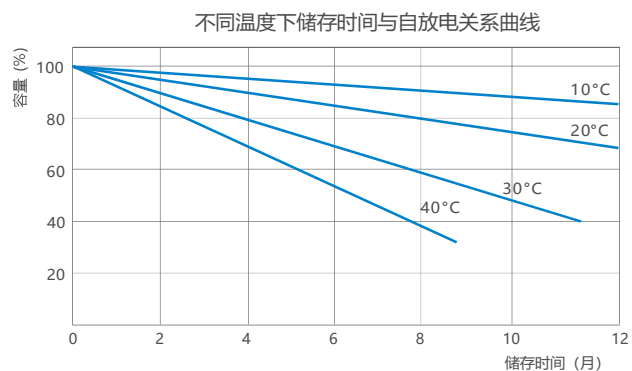
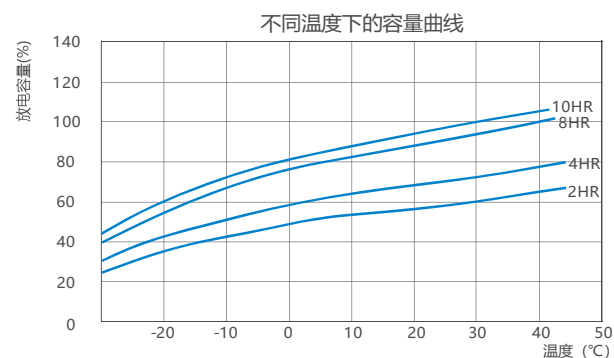
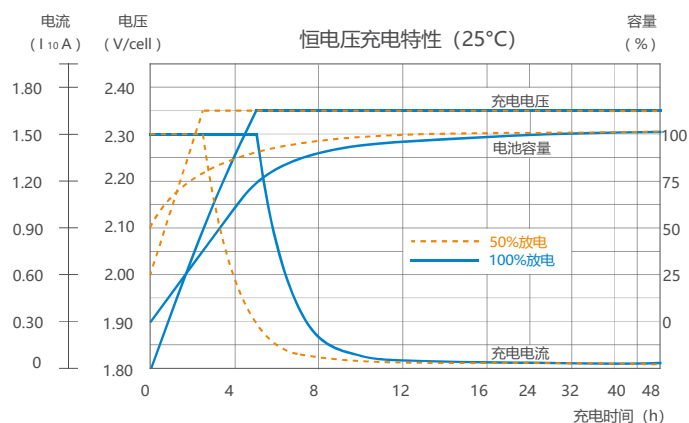
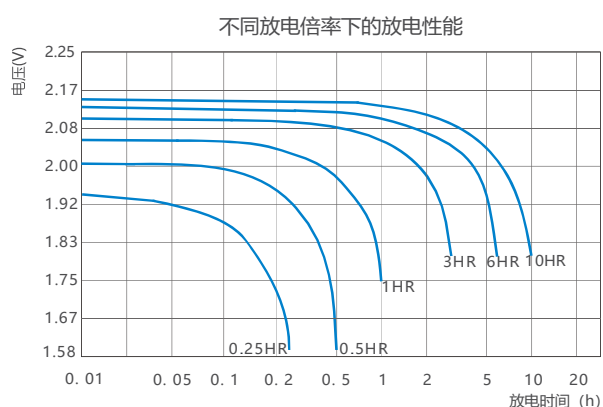
恒电流放电参数表 (A/单格, 25°C)

电池型号	终止电压 (V/单格)	分钟 (Minute)						小时 (Hour)									
		5	10	15	20	30	45	1	2	3	4	5	6	8	10	20	
GFMD-300L	1.85	300	264	228	213	187	159	142	93.9	73.2	57.6	51.8	46.9	37.3	28.5	16.5	
	1.80	331	306	282	257	216	179	156	102	77.7	62.5	53.4	48.8	39.6	30.3	17.1	
	1.75	398	348	318	293	244	196	163	105	79.5	64.4	54.1	49.5	40.5	31.4	17.5	
	1.70	445	398	351	318	265	205	166	106	80.2	65.1	54.3	49.8	40.8	31.9	17.6	
	1.67	487	422	374	330	275	208	167	106	80.5	65.5	54.4	49.9	40.9	32.0	17.7	
	1.60	551	467	407	353	286	212	169	107	80.8	65.9	54.6	50.1	41.2	32.2	17.8	

恒功率放电参数表 (W/单格, 25°C)

电池型号	终止电压 (V/单格)	分钟 (Minute)						小时 (Hour)									
		5	10	15	20	30	45	1	2	3	4	5	6	8	10	20	
GFMD-300L	1.85	513	459	432	408	361	315	275	180	143	113	104	94.5	74.8	57.3	31.5	
	1.80	602	543	499	455	400	334	299	195	151	119	107	98.0	78.9	60.2	33.7	
	1.75	678	612	554	511	435	357	313	202	154	123	109	99.3	80.6	62.1	34.4	
	1.70	781	667	604	547	457	374	320	205	155	124	109	99.8	81.1	62.7	34.7	
	1.67	825	708	629	565	470	380	322	206	156	125	109	99.9	81.3	62.9	34.8	
	1.60	889	775	668	597	486	386	325	206	157	125	110	100	81.7	63.5	35.0	

性能曲线



声明：以上数据仅用于概括产品性能，未必适用于任意一只电池。相关参数如有修改，恕不另行通知。
如需最新资讯，请及时与奥冠联系。

地址：河北省故城经济开发区
网址：www.aoguan.com

热线：400-807-8811
邮箱：aoguan@126.com



V11 20200501CH