

# GFM-1000

GFM系列—阀控密封式胶体蓄电池



## 应用场景

- 数据中心、UPS、EPS电源
- 电信、移动等各种通信系统备用电源
- 铁路、机场等各种信号系统备用电源
- 电力系统、核电站备用电源
- 太阳能、风能、水利发电系统，风光互补工程

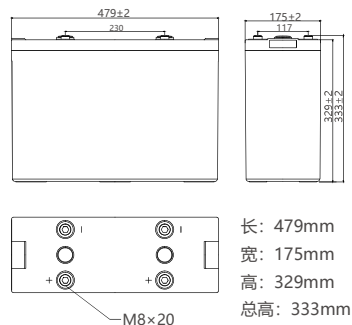
## 优点

- 产品设计寿命12年
- 密封安全可靠
- 比能量高、内阻小、自放电率低
- 密封反应效率高、一致性能好

## 技术特征

- 特殊的耐腐蚀合金，提高电池浮充寿命；
- 高纯度电解液和特殊的添加剂，电池不易失水；
- 高强度ABS阻燃槽壳，耐冲击、抗震性能好；
- 特殊的密封工艺，确保电池不漏液，不爬酸，安全可靠；
- 安全阀的防爆虑酸阀体结构，防止电池鼓壳，爆裂；
- 采用嵌铜芯圆端子结构，电池安装连接维护方便

## 尺寸



## 获得的证书

- GB/T 19001-2016
- GB/T24001-2016
- GB/T28001-2011
- CNAS-CS01
- GB/T 19638-2014
- YD/T 799-2010

## 技术参数

电池型号	GFM-1000	
设计寿命	12年	
容量(Ah)	20HR(54A,1.80V)	1080
	10HR(100A,1.80V)	1000
	3HR(270A,1.75V)	750
	1HR(550A,1.75V)	550
内阻参考值(mΩ)	0.26(满充)	
自放电率	每月≤3%	
充电电压(V/单格)	均充使用	浮充使用
	2.33-2.37 (-4mV/°C/单格) 最大充电电流: 150A	2.21-2.25 (-3mV/°C/单格)

注：本表所有参数均于25°C环境下测量

地址：河北省故城经济开发区  
网址：www.aoguan.com

热线：400-807-8811  
邮箱：aoguan@126.com



V11 20200501CH

# GFM-1000

GFM系列—阀控密封式胶体蓄电池



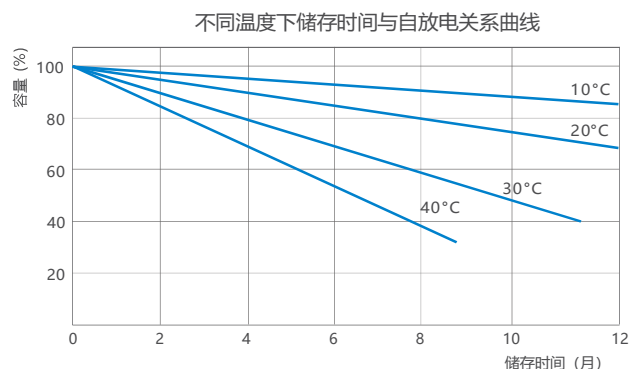
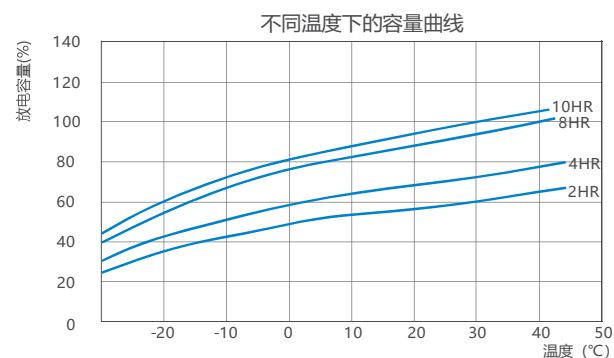
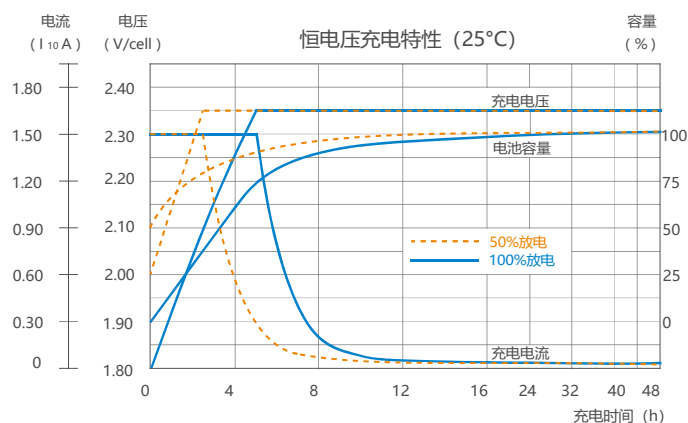
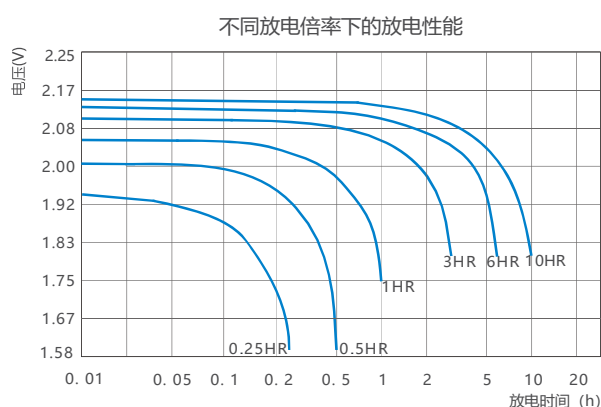
## 恒电流放电参数表 (A/单格, 25°C)

电池型号	终止电压 (V/单格)	分钟 (Minute)						小时 (Hour)									
		5	10	15	20	30	45	1	2	3	4	5	6	8	10	20	
GFM-1000	1.85	1001	880	760	709	624	531	473	313	244	192	173	156	124	95.0	54.9	
	1.80	1102	1021	939	858	721	597	521	339	259	208	178	163	132	101	57.0	
	1.75	1328	1161	1059	977	813	653	545	349	265	215	180	165	135	105	58.3	
	1.70	1483	1326	1168	1060	885	683	555	353	267	217	181	166	136	106	58.7	
	1.67	1624	1406	1246	1101	917	694	558	354	268	218	181	166	136	107	58.9	
	1.60	1836	1556	1355	1175	954	705	563	356	269	220	182	167	137	107	59.3	

## 恒功率放电参数表 (W/单格, 25°C)

电池型号	终止电压 (V/单格)	分钟 (Minute)						小时 (Hour)									
		5	10	15	20	30	45	1	2	3	4	5	6	8	10	20	
GFM-1000	1.85	1709	1530	1440	1360	1204	1051	918	600	476	377	348	315	249	191	105	
	1.80	2008	1809	1664	1517	1334	1114	996	651	503	398	358	327	263	201	112	
	1.75	2258	2042	1845	1702	1451	1189	1044	674	514	410	362	331	269	207	115	
	1.70	2604	2225	2013	1825	1523	1248	1067	682	518	413	364	333	270	209	116	
	1.67	2751	2358	2098	1883	1566	1267	1074	686	520	415	364	333	271	210	116	
	1.60	2964	2583	2226	1991	1621	1288	1082	688	522	417	365	334	272	212	117	

## 性能曲线



声明：以上数据仅用于概括产品性能，未必适用于任意一只电池。相关参数如有修改，恕不另行通知。  
如需最新资讯，请及时与奥冠联系。

地址：河北省故城经济开发区  
网址：www.aoguan.com

热线：400-807-8811  
邮箱：aoguan@126.com



V11 20200501CH